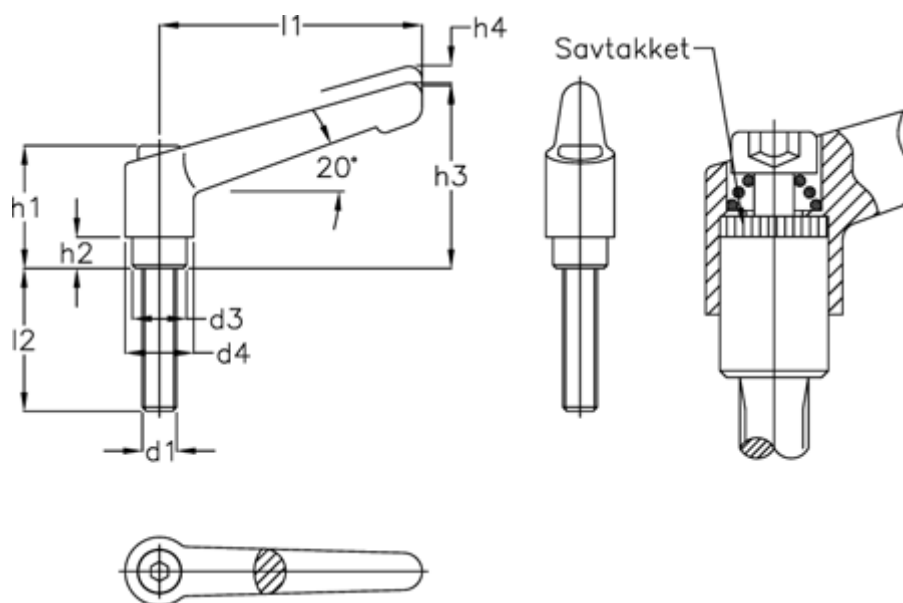


Varenummer: 20488953M

Beskrivelse: E+G mini indstilleligt spændegreb
GN 300-30-M3-12-SW Kunststofbelagt matsort

Mål



| | |
|----------|---------|
| d1 = M 3 | l2 = 12 |
| d3 = 6 | |
| d4 = - | |
| h1 = - | |
| h2 = - | |
| h3 = - | |
| h4 = - | |
| l1 = 30 | |